

SERIE

# NPC/E

FILTRI PRESSA A NASTRO



**INERTI – INDUSTRIA MINERARIA**

Efficienza nella disidratazione

**COMEC** 

[www.comec.it](http://www.comec.it)



## SFIDA

I filtri pressa a nastro Comec-Binder trovano impiego per la disidratazione dei più svariati tipi di fango.

## SOLUZIONE

I filtri pressa a nastro Comec-Binder funzionano in base al principio della filtrazione meccanica continua. Il fango viene dapprima miscelato nel reattore fanghi con un flocculante polielettrolita e poi compresso da due teli con trascinamento a rulli. Contemporaneamente il fango viene distribuito su tutta la larghezza dei teli, mentre si procede con la disidratazione preliminare nella zona a gravità. In una fase successiva il pannello viene piegato; in questo modo la frantumazione del pannello facilita l'espulsione di ulteriore acqua. Nella susseguente zona a cuneo i teli si avvicinano progressivamente uno all'altro applicando quindi una leggera pressione al fango per prepararlo ad entrare nella zona di pressione alternata. Il diametro dei rulli decresce in direzione dello scorrimento del fango, mentre il fango viene sottoposto a pressione crescente per garantire la massima disidratazione. All'uscita della macchina, apposite lame raschiatrici provvedono a staccare il fango disidratato dai teli. I teli vengono infine lavati mediante speciali ugelli ad alta pressione. Il centraggio dei teli viene assicurato da appositi gruppi pneumatici provvisti di sensori, mentre la tensionatura teli avviene mediante cilindri pneumatici.

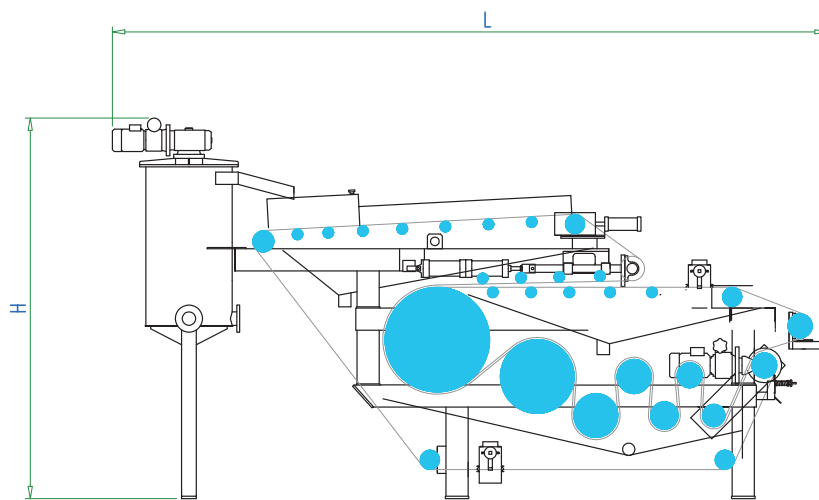
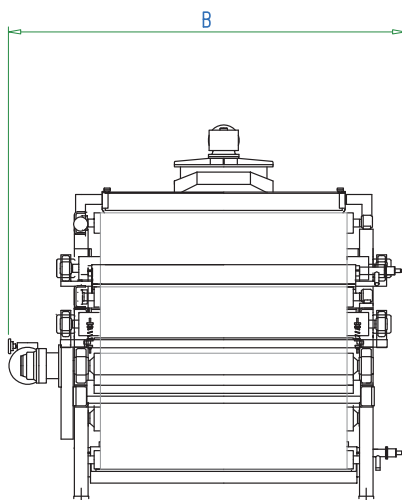
## VANTAGGIO

I filtri pressa a nastro Comec-Binder permettono un processo continuo di disidratazione ad elevata portata e con l'ausilio di teli di lunga durata.

Caratteristiche tecniche								
Tipo	Larghezza teli filtranti	Tipo teli	Larghezza macchina mm	Lunghezza macchina mm	Altezza macchina mm	Peso t	Traino nastri (velocità variabile) (kW)	Reattore fanghi (kW)
NPC 2000/E	2000	giuntato	3100	5520	3000	9,5	3	1,5
NPC 2500/E	2500	giuntato	3600	5500	3200	10,8	4	1,5
NPC 3000/E	3000	giuntato	4685	6035	3240	11,8	4+4	2,2

Caratteristiche tecniche				
Tipo	Consumo H <sub>2</sub> O lavaggio teli a 6 bar m <sup>3</sup> /h	Consumo aria m <sup>3</sup> /h	Capacità di disidratazione* (fanghi di cava) m <sup>3</sup> /h	Consumo di polielettrolita t/h S.S
NPC 2000/E	15	8	7-14	secondo le caratteristiche del fango
NPC 2500/E	25	8	10-17	
NPC 3000/E	30	10	13-21	

\* secondo le caratteristiche del fango



## COLORE

COMEC vi offre la possibilità di scegliere i vostri colori preferiti per macchine e impianti e quindi la possibilità di evidenziare l'individualità della vostra azienda.

Le caratteristiche e dimensioni non sono impegnative e la Comec-Binder S.r.l. si riserva di apportare modifiche e miglioramenti per ragioni commerciali e tecniche in qualsiasi momento e senza preavviso.